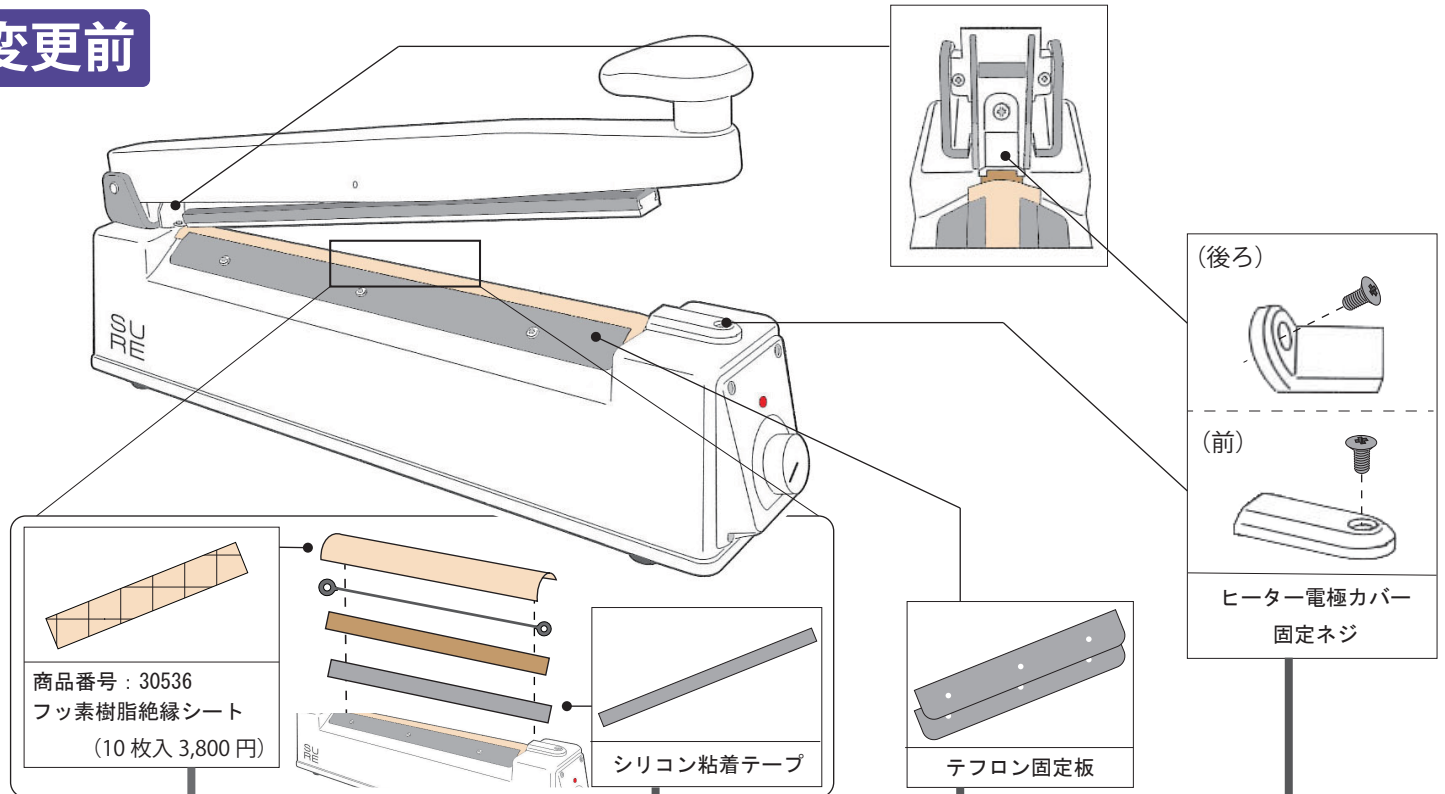


らくるみ専用

メンテナンスしやすいように 仕様変更が可能です

変更前



変更後

仕様変更部品はショップより注文可能！

粘着テープに変更したことで溶断面をずらして使用することが可能に。

※ 商品番号：30547
フッ素樹脂粘着テープ
(4枚入 400円)

2重にすることでより長持ちに。

商品番号：30538
シリコン粘着テープ
(10枚入 1,800円)

「絶縁シート」を「粘着テープ」に変更したことで、固定版が必要ありません。

(後ろ)

(前)

ドライバーを使わずにカバーの取り外しが可能。

商品番号：30548
シーラー用手回しネジ
(2個入 150円)

※ フッ素樹脂粘着テープのずらし方 (1枚で最低3回使用可能)

1. テープを剥がす
2. テープをずらして貼る
3. 新しい所で溶断
4. 新しい所がなくなったらテープを交換

ご不明な点がございましたら、お気軽にお問い合わせください。